

**Modulaire bereidingsapparatuur  
900XP Fornois, 6 open branders, 4x 6  
kW en 2x 10 kW, elektrische ontsteking, 3  
mm top, gas oven**

ARTIKEL

MODEL

NAAM

SIS

AIA



**391253 (E9GCGLTC10)**

GASFORNUIS, 6 open branders, 4x 6 kW en 2x 10 kW, elektrische ontsteking, 3 mm dik bovenblad, 2/1GN gasoven 8,5 kW, draaideurkast

- \* Dubbelwandige ovendeur, naar beneden scharnierend
- \* Uitneembare roestvrijstalen geleiderrekken met 3 paar geleiders voor 2/1 GN of 1/1 GN, met 60 mm tussenafstand
- \* Roestvrijstalen staaftbrander met thermokoppel beveiliging, waakvlam met piëzo ontsteking
- \* Thermostatische temperatuur regeling, instelbaar 120 - 280°C
- \* Inclusief verchroomd ovenrooster 2/1 GN
- \* Naast de oven een bergkast 330x740x350 mm, met een dubbelwandige draaideur
- \* 4 roestvrijstalen stelpoten, instelbaar 150 - 200 mm
- \* IPX5 waterdicht

## Omschrijving

### Product Nr.

- \* Fornois met zes open branders, vier stuks Ø60 mm van 6 kW en twee stuks Ø100 mm van 10 kW, een 2/1 GN gas oven, 8,5 kW en een draaideurkast
- \* De energie zuinige en gepatenteerde Flower Flame branders zorgen voor een optimale warmteverdeling onder de pannen
- \* Zelfdragende roestvrijstalen constructie, extra versterkt
- \* De achterwand en de zijwanden zijn omgezet uit één plaat roestvrijstaal
- \* Extra sterk 3 mm dik roestvrijstalen bovenblad met vlakke bovenranden voor een strakke verbinding met andere 900XP units
- \* Onder de pannendragers een naadloos geperst morsblad met afgeronde hoeken en verhoogd deel rondom de branders
- \* Ventilatie opening met afneembaar roestvrijstalen rooster
- \* De metalen bedieningsknoppen zijn verdiept op het front geplaatst
- \* De uitneembare messing branders zijn traploos regelbaar van 1,5 tot 6 kW, de grote brander van 2,2 tot 10 kW en uitgevoerd met een thermokoppel
- \* Elektrische brander ontsteking met bedieningsknop op het front
- \* Per brander een gietijzeren pannendrager 390x370 mm, ook geschikt voor kleine pannen
- \* Roestvrijstalen bak- en braadoven, 575x700x300 mm, met afgeronde hoeken en rondom isolatie
- \* Gietijzeren bodemplaat, voor een goede warmteverdeling

### Goedkeuring

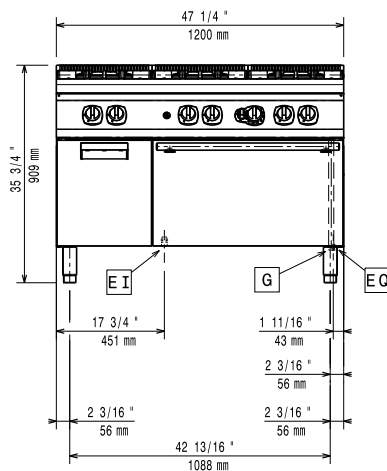
## Uitvoering

- Geplaatst op roestvrijstalen poten, 50 mm in hoogte verstelbaar. Het model is tevens geschikt voor hangende montage aan een installatiewand.
- De hoog rendement branders van 6 kW en 10 kW geven hoge prestaties voor veeleisende klanten, vier 60 mm branders met vermogensregeling van 1,5 tot 6 kW en twee 100 mm branders met vermogensregeling van 2,2 kW tot 10 kW.
- Onderbouwkast voor het opbergen van pannen, containers, en andere keukenmaterialen.
- Het apparaat is voor gebruik met aardgas of LPG, conversie inspuisers worden standaard meegeleverd.
- Grote gietijzeren pannendragers (optioneel in roestvrijstaal) met extra lange vingers voor gebruik van zowel grote als kleine pannen.
- Branders met geoptimaliseerde verbranding.
- Vlambeveiliging op iedere brander beschermt tegen gas lekkage als de vlam onbedoeld uitgaat.
- De onderbouw bestaat uit een statische gas verwarmde oven met roestvrijstalen branders en zelf stabiliserende vlammen, geplaatst onder de bodemplaat. De ovenruimte is uitgevoerd met geleiders op 3 hoogtes, voor 2/1 GN platen en een geribd gietijzeren bodemplaat.
- Oven thermostaat instelbaar van 120 tot 280°C.
- Ovendeur met 40 mm warmte isolatie.
- Het speciale ontwerp van de bedieningsknoppen voorkomt waterinfiltratie.
- IPX5 waterdicht.

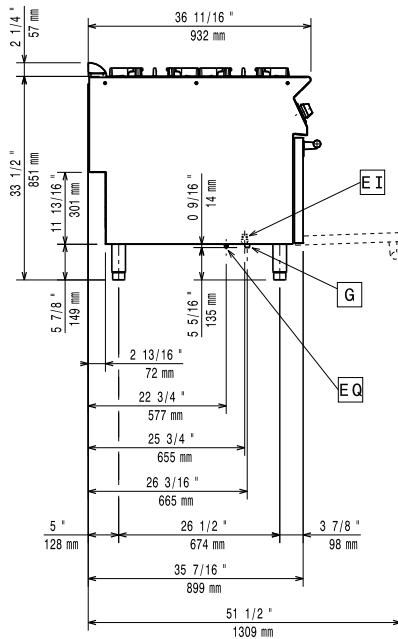
## Constructie

- Het 930 mm diepe bovenblad geeft een groter werkoppervlak.
- Alle uitwendige beplating is uitgevoerd in roestvrijstaal met Scotch Brite afwerking.
- Haakse zijkanten zorgen voor een vlakke koppeling met andere units en voorkomen kieren en mogelijke vuilophoping tussen de apparaten.
- Elektrische branderontsteking.
- Bovenblad van 3 mm dik roestvrijstaal 1.4301 (AISI304).

Front aanzicht

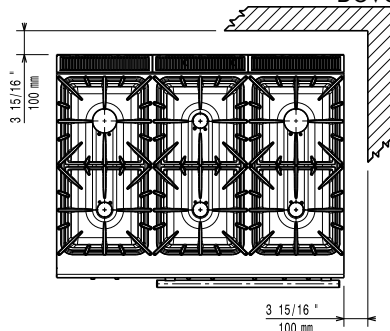


Zij aanzicht



EI = Elektrische aansluiting  
 G = Gas aansluiting

Boven aanzicht



### Elektra

<b>Voltage</b>	
391253 (E9GCGLTC10)	220-230 V/1 ph/50/60 Hz
<b>Elektrisch max. vermogen</b>	0.01 kW

### Gas

<b>Gas vermogen</b>	52.5 kW
<b>Standaard gas toelevering</b>	Aardgas G20 (20 mbar)
<b>Gas aansluiting</b>	1/2"

### Opstelling

Indien het fornuis wordt geplaatst tegen of naast een temperatuur gevoelig apparaat, moet daartussen een veiligheidsopening van circa 150 mm komen of er moet warmte isolatie geplaatst worden.

### Algemene gegevens

<b>Branders front, vermogen</b>	6 - 6 kW
<b>Branders achter, vermogen</b>	10 - 10 kW
<b>Branders midden, vermogen</b>	6 - 0/6 - 0 kW
<b>Branders achter, afmetingen</b>	Ø 100 Ø 100
<b>Branders front, afmetingen</b>	Ø 60 Ø 60
<b>Branders midden, afmetingen</b>	Ø 60 Ø 60
<b>Oven brander vermogen</b>	8,5 kW
<b>Oven temperatuur</b>	120 °C MIN; 280 °C MAX
<b>Oven afmetingen, breedte</b>	575 mm
<b>Oven afmetingen, hoogte</b>	300 mm
<b>Oven afmetingen, diepte</b>	700 mm
<b>Externe afmetingen, lengte</b>	1200 mm
<b>Externe afmetingen, breedte</b>	930 mm
<b>Externe afmetingen, hoogte</b>	850 mm
<b>Bergkast afmetingen, lengte</b>	335 mm
<b>Bergkast afmetingen, hoogte</b>	350 mm
<b>Bergkast afmetingen, diepte</b>	740 mm
<b>Gewicht, netto</b>	203 kg
<b>Waterdichtheid index</b>	IPX5

**Meegeleverde accessoires**

- 1 stuks OVEN ROOSTER 2/1GN, verchroomd, voor 700XP-900XP oven PNC 164250
- 1 stuks DRAAIDEUR voor onderbouwkast 700XP-900XP, zowel links- als rechtsdraaiend PNC 206350

**Optionele accessoires**

- OVEN ROOSTER 2/1GN, verchroomd, voor 700XP-900XP oven PNC 164250
- AFDICHTINGSKIT en tape voor het afdichten van de koppelnaad tussen 2 units PNC 206086
- ROOKGASKANAAL Ø150 mm, met trekonderbreker, lengte 920 mm, roestvrijstaal PNC 206132
- ADAPTERRING Ø150 mm, voor rookgas afvoer-condensor 206246 PNC 206133
- GELEIDERSSET 4x 1/1GN, voor 900XP onderbouw kast. Bij kasten van 800 mm of 1200 mm is de centrale steun 206245 noodzakelijk voor 1/1GN PNC 206145
- FRONTPLINT, roestvrijstaal, 1200 mm, voor 100 mm hoge bouwkundige sokkel PNC 206151
- 2 ZIJPLINTEN, LINKS EN RECHTS, OP SOKKEL, 900XP PNC 206157
- WARMPLAAT, vlak gietijzer, voor 6 kW brander, 900XP. Twee warmplaten of bakplaten kunnen niet naast elkaar geplaatst worden PNC 206170
- OPLEG BAKPLAAT, vlak, voor enkele brander. Twee warmplaten en/of bak- en grillplaten kunnen niet naast elkaar geplaatst worden. PNC 206171
- BAKPLAAT, geribd gietijzer met vetvanggoot, voor enkele front brander, 900XP. Twee warmplaten of bakplaten kunnen niet naast elkaar geplaatst worden. PNC 206172
- FRONTPLINT, roestvrijstaal, 1200 mm PNC 206178
- 2 ZIJPLINTEN, links en rechts, roestvrijstaal, 900XP PNC 206180
- 2 AFDICHTPANELEN LEIDINGKANAAL, kastdeel en plintdeel, voor zichtzijde van 900XP vloermodel of topmodel op onderbouw kast, wand opstelling PNC 206181
- 2 AFDICHTPANELEN LEIDINGKANAAL, kastdeel en plintdeel, voor zichtzijde van 900XP vloermodel of topmodel op onderbouw kast, rug-aan-rug opstelling PNC 206202
- 4 STELPOTEN, 100 mm hoog, voor plaatsing op een 100 mm hoge bouwkundige sokkel PNC 206210
- ROOKGAS AFVOER-CONDENSOR, voor afvoerpijp Ø150 mm, bij 800 mm unit PNC 206246
- VERWARMINGSSET voor onderbouwkast 400 mm of 800 mm, elektrisch, instelbare thermostatische temperatuur regeling PNC 206259
- KOLOMKRAAN MET ZWENKARM 1/2", voor koudwater of warmwater. De verlengingspijp 206291 (700XP) of 206290 (900XP) wordt geadviseerd voor aansluiting op de waterleiding PNC 206289

- SET VAN 2 VERLENGINGSPIJPEN voor de kolomkraan 206289, 244 mm voor topunit en 394 mm voor vloerunit, voor doorvoer door de unit PNC 206290
- DUBBELE PANNENDRAGER, roestvrijstaal, voor 2 branders achter elkaar, 900XP PNC 206298
- VENTILATIEKANAAL VERHOOGING, roestvrijstaal, hoogte 180 mm, voor 45 mm hoog standaard ventilatie rooster, totale hoogte 225 mm, 700XP-900XP unit van 1200 mm PNC 206306
- DRAAIDEUR voor onderbouwkast 700XP-900XP, zowel links- als rechtsdraaiend PNC 206350
- WOKPAN STEUN, roestvrijstaal, voor open brander van 700XP-900XP fornuis PNC 206363
- ACHTERPANEEL 1200 mm, bij eiland opstelling van 700XP-900XP vloermodel of topmodel op onderkast PNC 206376
- VENTILATIEKANAAL ROOSTER, 400 mm, roestvrijstaal, fijne maas PNC 206400
- FRONT HANDRAIL 1200 mm, roestvrijstalen buis Ø30 mm, 700XP-900XP PNC 216049
- 2 ZIJPANELEN, links en rechts, vlak roestvrijstaal, voor zichtzijde van vloermodel 900XP PNC 216134